

ワックス浸透機 **BW- 5 TYPE**

BW - 5 型ワックス浸透機

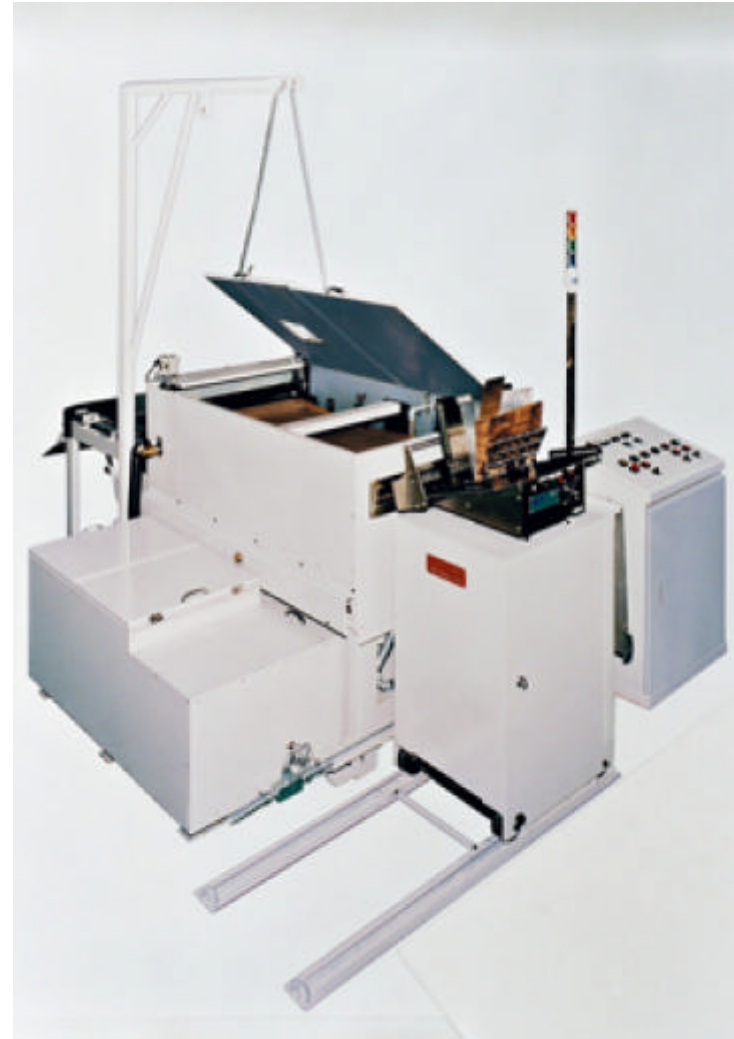
日本はもとより、諸外国に於いてはこの10数年来、環境汚染問題に非常に神経を尖らせ、排気ガス、化学性廃棄物等をグローバルな視野からその規制を強めてきております。

このような状況下に於いて、食料品容器についても鮮生市場等に於いて魚介類のパッケージに亀底袋を用いることで公害を削減するということから、弊社でもそれを受けて”BW-5ワックス浸透機”を初心者でも簡単に操作できる目的も含めて開発しました。

地球環境に優しいBW-5

【特徴】

1. フィダーは亀底袋が無くなってきたら上に載せるタイプなので亀底袋を積むのが簡単です。
2. ワックスの暖めはタイマーにより自動的に電源を”入り”する事で始業時間に即作業に取りかかれます。
3. マックスライナーベルトによる搬送により、亀底袋に傷を付けずにワックスを塗布することが可能です。
4. 溶解タンク（下タンク）の容量が大きいので、投入した固形ワックスが余熱で暖められ、より早いワックスの溶解をさせます。
5. 塗布ロールユニットは一体となっており、上タンクからの取外しが簡単にできます。

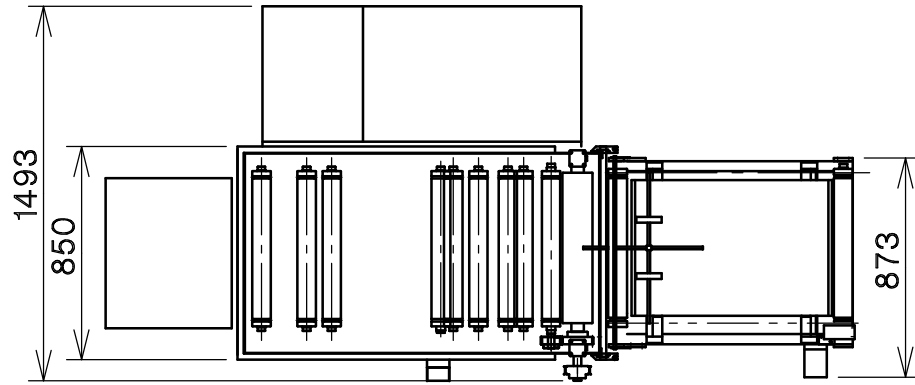


松本機械製作株式会社

本 社 〒131 墨田区立花5丁目37-8
Tel(03)3619-3211 FAX(03)3613-1629

千葉工場 〒262 千葉市花見川区千種町293-2
Tel(043)259-6131 FAX(043)250-5478
E-Mail: info-m@matsumoto-kikai.co.jp

BW - 5 主な仕様内容



給紙機

最大紙寸法	495 mm × 238 mm
最小紙寸法	210 mm × 132 mm
最大速度	50 m/min

油槽

溶解ヒーター	4.5 kW (1.5 kWシーズヒーター×3本)
マックスライナーベルト	600 mm幅 サンドイッチ搬送方式
絞りヒートロール	(温水支給)
絞り圧調整エアシリンダー	(エア源支給)
コンベアモーター	0.75 kW・インバーター制御
レベルセンサー・温度センサー	・パトライト付き

溶解釜

溶解ヒーター	13.5 kW (4.5 kWシーズヒーター×3本)
循環ポンプ	0.4 kW・インバーター制御
レベルセンサー・温度センサー	付き

デリバリコンベア

コンベアモーター	0.06 kW・インバーター制御
温水プレート	(温水支給)

